



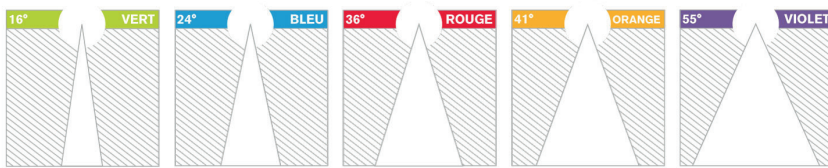
WILD P2

spécifiques /spot sur rail

COULEURS



Les angles des faisceaux sont représentés par leurs couleurs sur le plan et des gommettes sur les spots



Flux lumineux	P lum	P syst
HP830	3432 Lm	29W
HP840	3571 Lm	29W
HP830TC	3369 Lm	29W
HP927	2725 Lm	29W
HP930	2827Lm	29W
HP930TC	2862 Lm	29W
HPIRC+	2574 Lm	29W

La perfection lumière

- .35 solutions lumière : 7 LEDs, 5 faisceaux, DALI
- .Eblouissement minimisé,
- .Faisceau maîtrisé avec un réflecteur aluminium

Un investissement long terme

- .Garantie 5ans
- .Aluminium de fonderie
- .Température de jonction minimisée pour
- 50 000h L80B10

Une maintenance optimisée

- .LED et driver 100% retrofittable
- .Vitre anti-poussière
- .Accès rapide à l'électronique



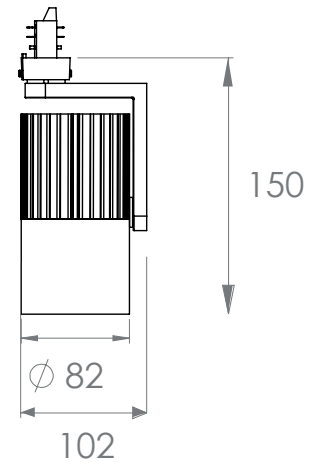
0.7 kg



355°



driver intégré



Disjoncteur Nombre max par phase

MONOPHASE	moins de 3000 Lm	plus de 4500Lm
10A courbe B	20	10
10A courbe C	33	17
16A courbe B	32	10

LIGHT IN SHOP
devient



IP 20



230V
50Hz

850°