



COULEUR

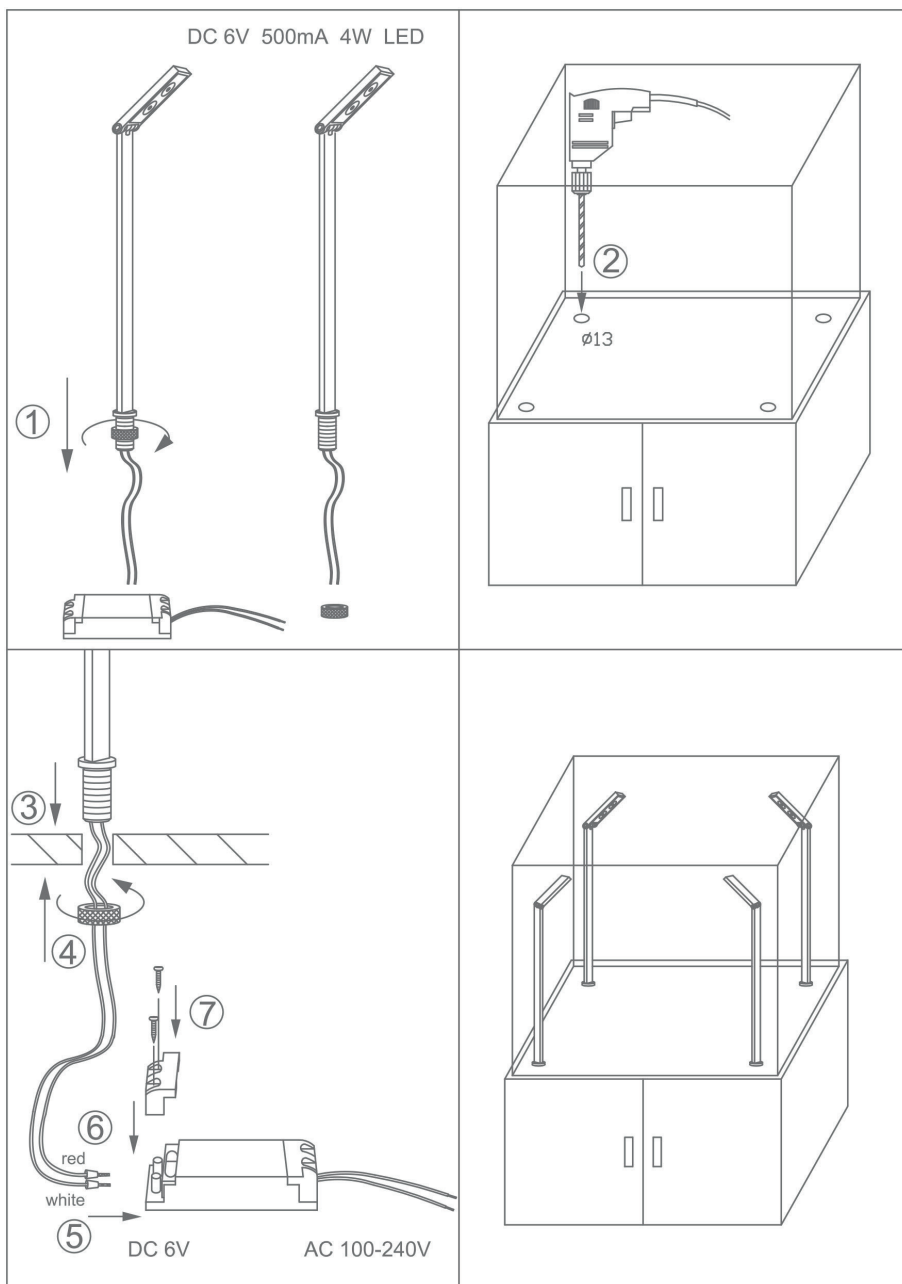


Descriptif

Aluminium de fonderie  
Flux lumineux 400lm  
Puissance: 4W  
Voltage: DC6V  
Faisceau 60°  
IRC 80 90  
T° de couleur: 3000K/4000K/5000K  
25 000h  
Découpe: 13mm



nous consulter



IP20



230V  
50Hz

850°