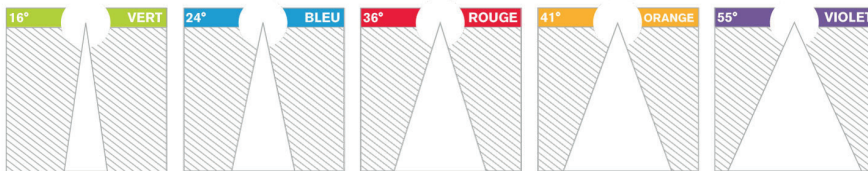




COULEUR



Les angles des faisceaux sont représentés par leurs couleurs sur le plan et des gommettes sur les spots



Flux lumineux	P lum	P syst
HP840	2150 Lm	18.6W
THP840	3100 Lm	26.8W
TTHP840	4200 Lm	35W
HP830TC	2150 Lm	21.5W
THP830TC	2860 Lm	26.8W
TTHP830TC	3900 Lm	35W
HP930TC	1880 Lm	21.5W
THP930TC	2500 Lm	26.8W

TUBE VOLET

SPOT SUR RAIL

Un design minimaliste

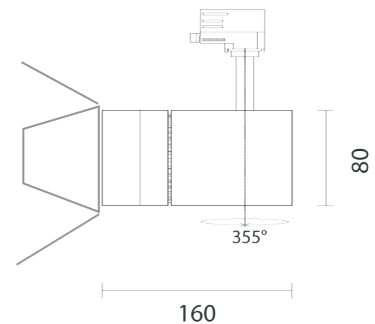
- .Compacité maximale,
- .Ligne épurée,
- .Intégration discrète

Un éclairage de qualité

- .60 solutions lumière : 3 LEDs, 5 faisceaux,
- 2 puissances, nid d'abeille
- .Eblouissement réduit,
- .Faisceau maîtrisé avec un réflecteur aluminium

Un investissement long terme

- .Garantie 5ans
- .Aluminium de fonderie
- .Température de jonction minimisée pour 50 000h L80B10



OPTIONS:



Option applique

DISJONCTEUR	NOMBRE MAX PAR PHASE	
	moins de 3000 Lm	plus de 4500Lm
MONOPHASE		
10A courbe B	20	10
10A courbe C	33	17
16A courbe B	32	10
16A courbe C	54	28



IP 20



CLASSE I

230V
50Hz



850°